

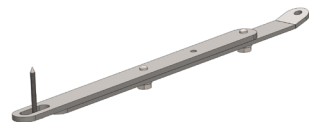
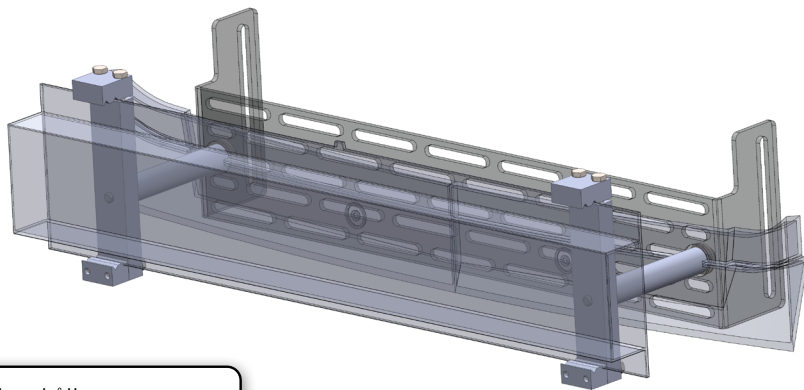


TRUCKER

Monteringsanvisning Fat bar

Ford Kuga 2020+

Obs!
Läs hela anvisningen innan ni börjar.



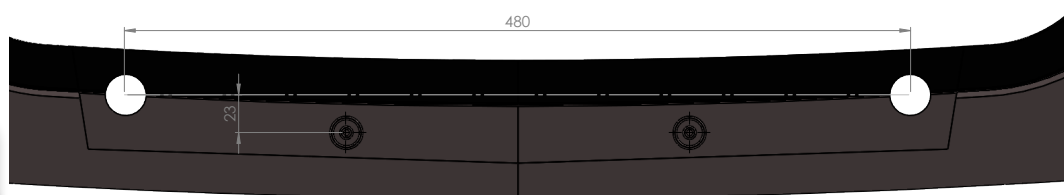
Modellspecifikt innehåll:
Grundbåge FB3

M8x130	2st
M8 Båtbricka	4st
M8 Fjäderbricka	2st
M8 tunnbricka	2st
M8x25 lågskalle	2st
M6x30 delgäng	4st
M6x40 delgäng	4st
M6 Fjäderbricka	4st
3,5x40 träskruv	2st
Alu YD20xID8xL7	2st
Alu YD20xID8xL105	2st
FB lower body bracket	2st
BODY BRACKET 526 Multihole	1st
Clamp Top EVO Ver2	2st
Clamp Top EVO	2st
FKU2 Clamp Block	2st

Smörj ALLTID de rostfria bultarna med trögflytande

smörjmedel. Gångorna skär **garanterat** annars!

Sida 1 (2)



Demontera

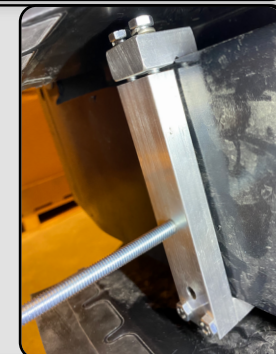
regplåt med ram. Demontera fronten, clips och skruvar sitter runt hjulhusen samt undertill.



Häng

Lite Bar Clamps på krockbalken enligt bilden.

Drag ej åt.



Montera

Bakplåten med bussning, Centra Lite bar clamps på krockbalken så att bultarna sitter på CC480. Drag åt.

Demontera bakplåten med bussning.



Borra

25 mm hål på ett cc 480 i grillen, förslagsvis med konborr.

OBS!! Akta bakomliggande ledningar.



TRUCKER

Montera

tillbaka fronten och se så allt passar.

Montera Bakplåten med bussning.
Bakplåten ska sitta i mittersta hålraden med örö-
nen uppåt.



Montera

Fat Bar samt justera i höjddled.
Drag ej åt.



Montera

Nedre fästerna genom att ersätta befintlig skruv.
Glöm ej bussning i mellan staget och bilen.
Nedre fästen kan justeras efter korrekt längd.

Fästet på bågen kan bockas med t.ex. tång för att
få rätt vinkel.



Montera

Fjärrljusen och justera Fat Bar i höjd/djupled.



Montera

Regplåt med ram i dom gängade M5 hålen.



OBS!! TSS/AUTOBROMS

Om **Autobroms/Adaptiv farthållare** finns så be-
höver Fat Bar vara monterad med ett avstånd på
minst **30,5cm markfrigång** ifrån nedre rör, samt
ett avstånd på regplåtens **nedre kant** till nedre
rörets **övre kant** ska vara **30mm**.



TSS/AUTOBROMS

Enligt tester som Trucker utfört så fungerar
autobromsen/Adaptiv farthållare.
Montering sker på egen risk Trucker garante-
rar EJ bibehållen funktion.



Kundinformation och samtycke.

Ägaren och eller brukaren av detta fordon har tagit del av monteringsanvisningen. Denne läm-
nar härigenom sitt samtycke till monteringen av tillbehören vilket innebär ingrepp i fordonet
såsom beskrivs i denna anvisning.

Montör/Säljare

Underskrift

Namnförtydligande

Ägare/Brukare

Underskrift

Namnförtydligande