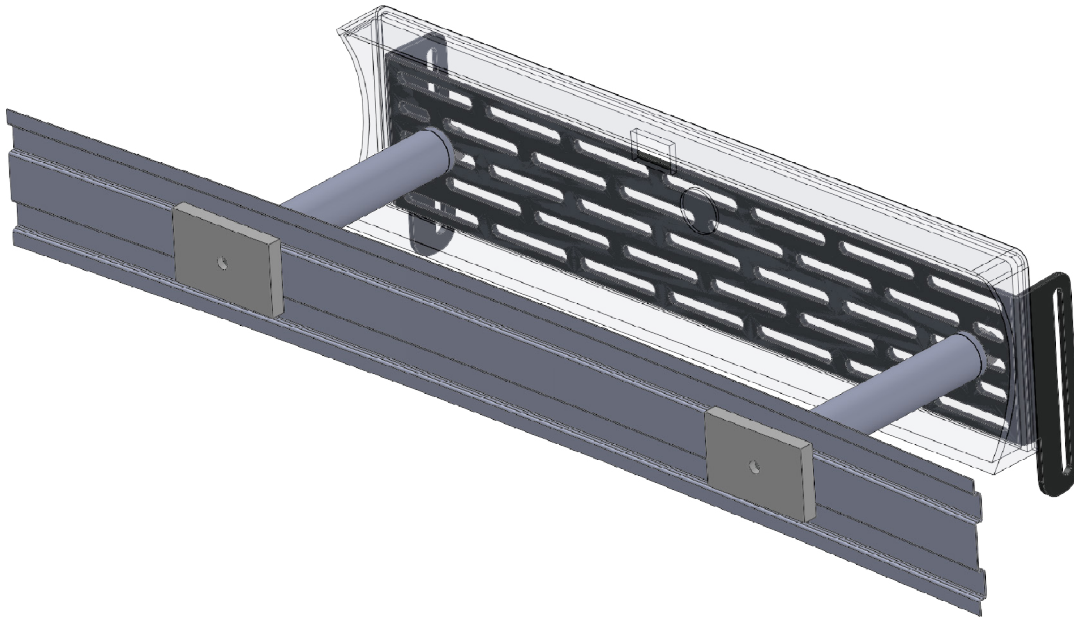


TRUCKER

Monteringsanvisning Lite Bar

Honda CRV 2015+

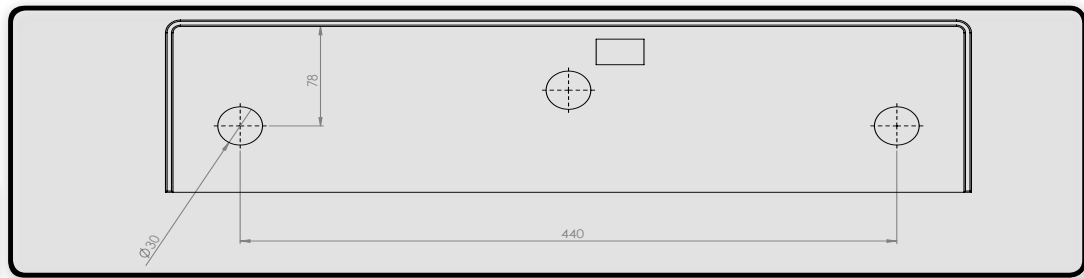
Läs hela anvisningen innan du börjar!



Modellspecifikt innehåll:

M8x200 Helgång	2st
M8 Båtbricka	2st
M8 Fjäderbricka	2st
M8 Mutterbricka	2st
Alu bussning L180xD10xYD30	2st

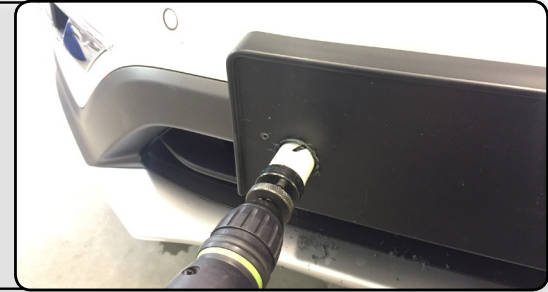
Smörj ALLTID de rostfria bultarna med trögflytande smörjmedel. Gängorna skär **garanterat** annars!



Demontera

Regplåt med ram. Hålsåga 30mm enligt borrarvisningen.

OBS! Akta bakomligande ledningar.



Montera

bakplåten med bussning.



Centrera

bakplåten och drag åt.

Åtkomst sker genom bukplasten undertill för att kunna dra åt.



Montera

Lite Bar på bakplåten med vagnsbultarna.

Drag måttligt så det går att justera.



Montera

Fjärrljusen och justera Lite Bar i höjd/djupled.

Drag samtliga positioner.



TRUCKER

Montera

Regplåt med ram i de gängade M5 hålen.

Klart!



Smörj ALLTID de rostfria bultarna med trögflytande smörjmedel. Gängorna skär **garanterat** annars!