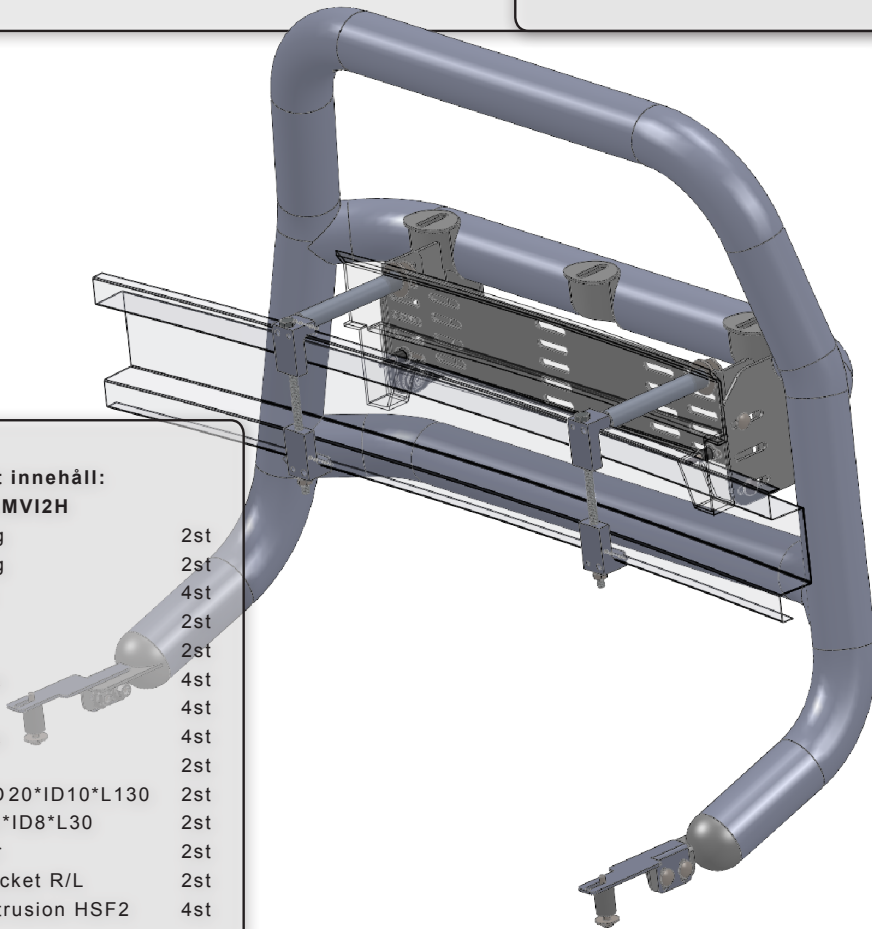


TRUCKER

Monteringsanvisning Fat Bar

Hyundai Santa Fe 2014+

Läs hela anvisningen innan du börjar!

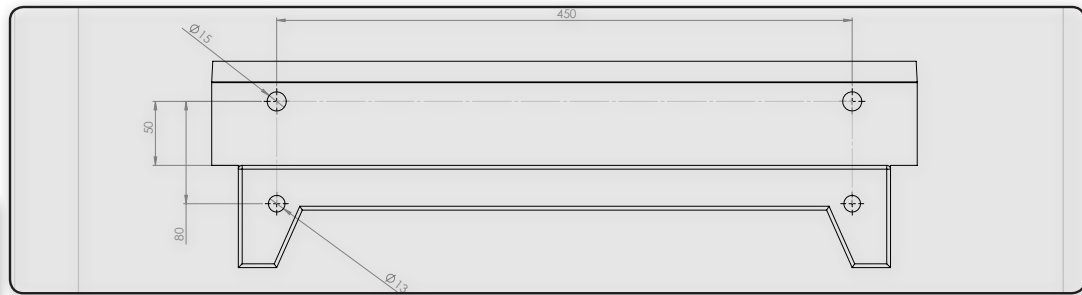


Modellspecifikt innehåll:

Grundsats TRKMVI2H

M8*160 Helgång	2st
M8*180 Helgång	2st
M6*50 Helgång	4st
M8 Mutter	2st
M8 Båtbricka	2st
M8 Fjäderbricka	4st
M6 Båtbricka	4st
M6 Fjäderbricka	4st
M10 Båtbricka	2st
Alu bussning YD20*ID10*L130	2st
Bussning YD*20*ID8*L30	2st
Gummiexpander	2st
Lower Body Bracket R/L	2st
Litebarclabs Extrusion HSF2	4st

Smörj ALLTID de rostfria bultarna med trögflytande smörjmedel. Gängorna skär **garanterat** annars!



Demontera

Grillen så mycket så att du får ner en arm. Det sitter små clips längst uppe på hörnen.



Borra

15mm samt 13mm enligt bormall.
OBS! AKTA BAKOMLIGGANDE LEDNINGAR.



Montera

Litebar Clamps på krockbalken. Justera ut vart dom ska sitta genom att skruva in en bult ifrån fronten.
Forma ut frigoliten så att Litebar Clamps går fri.



Montera

Alu bussningarn samt montera dit bakplåten. Glöm ej M10 Båtbrickan mellan bussningen och bakplåten. Montera dit gummiexpandera. Drag åt samtliga positioner.



Montera

Fat Bar löst och justera i höjded.
Drag EJ åt.



Montera

Nedre järnen genom att ersätta den befintliga M6 skruven. Drag samtliga positioner.
OBS! Glöm ej Bussningen.



Montera

Fjärrljus.



Montera

Regplåt med ram.



KLART.



Smörj ALLTID de rostfria bultarna med trögflytande smörjmedel. Gängorna skär **garanterat** annars!