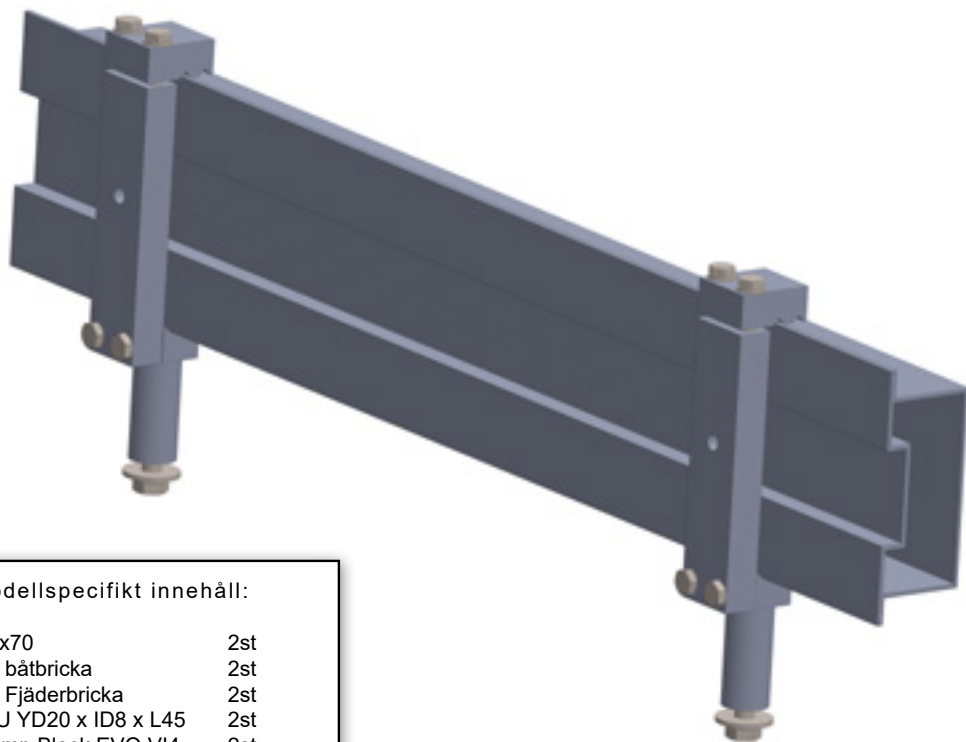


# TRUCKER

Monteringsanvisning Infälld Led Bar BIIM DUAL/

Edge  
Volkswagen ID4 2021+

**Obs!**  
**Läs hela anvisningen  
innan ni börjar.**

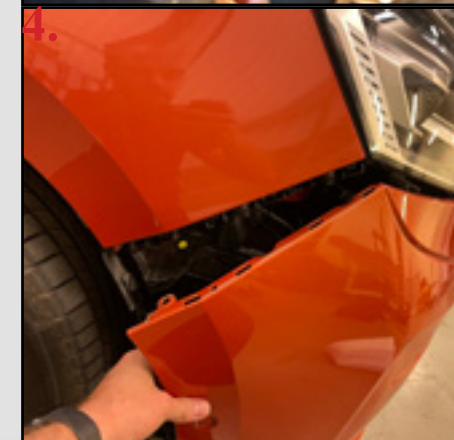


Modellspecifikt innehåll:

M8x70	2st
M8 båtbricka	2st
M8 Fjäderbricka	2st
ALU YD20 x ID8 x L45	2st
Clamp Block EVO VI4	2st
Clamp Bottom EVO	2st
Clamp Top EVO	2st
M6x60 delgång	8st
M6 Fjäderbricka	4st

Smörj ALLTID de rostfria bultarna med trögflytande

smörjmedel. Gångorna skär **garanterat** annars!



## Demontera

Regplåt med ram.

Demontera fronten genom att lossa

1. 6st skruvar vid grillen.
2. Lossa skruvar runt hjulhusen och snäpp lös skärmplasten.
3. 1st Skruv bakom hjulhusets plast, samt skruvar under kofångaren.
4. Snäpp bort fronten och koppla isär el kontakter.

# TRUCKER

## Demontera

Frigoliten över krockbalken och montera Clamp Block löst enligt bild.



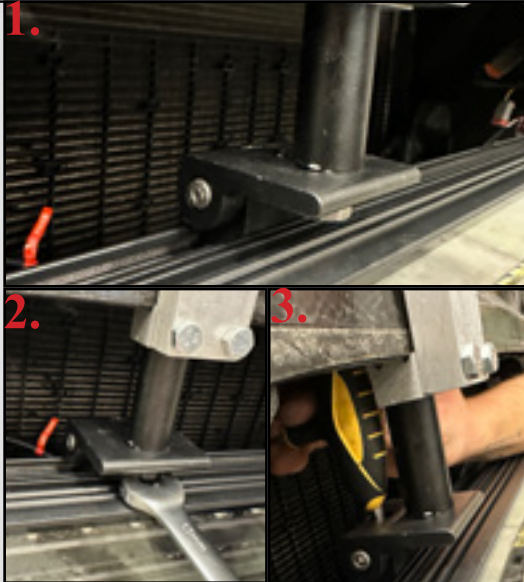
## Atermontera

Fronten igen och njut utav grymt ljus!



## Montera

1. Swivelfäste på ledrampen enligt bild.
2. Ledrampen med bult och bussning på Clamp Block.
3. Justera in ledrampen så den sitter rakt och drag åt.



## Drag

Åt Clamp Block och modifiera frigoliten runt krockbalken så att clamp block går fritt.

