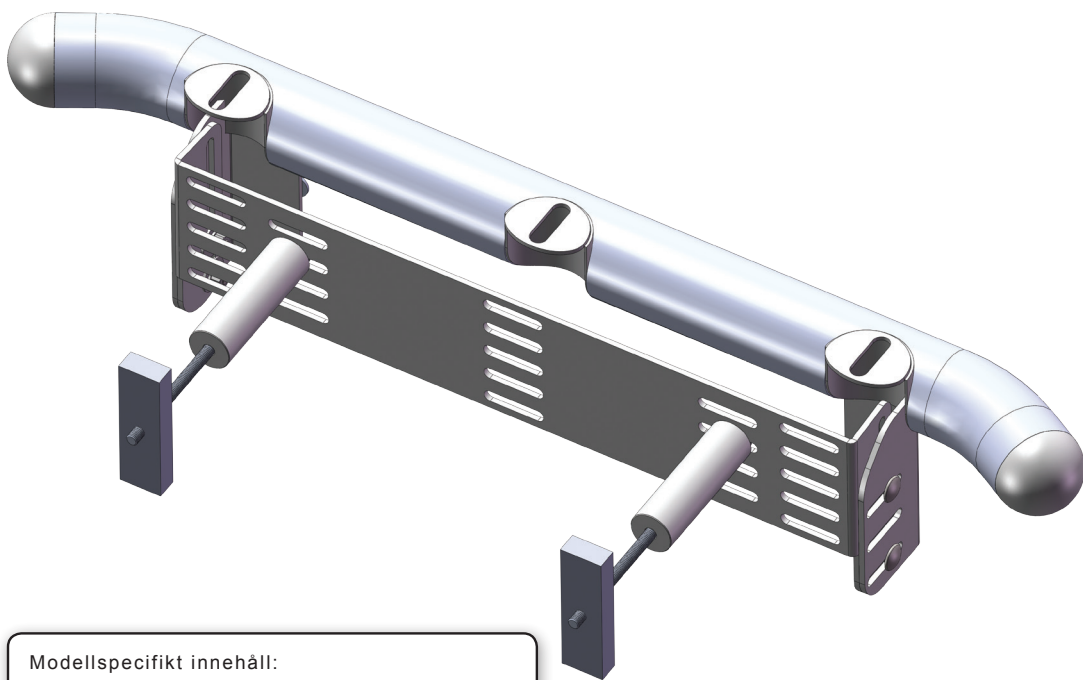


TRUCKER

Monteringsanvisning Lite Bar

Kia Sorento 2009+



Modellspecifikt innehåll:

M8*200	2st
M8 Båtbricka	2st
M8 Fjäderbricka	2st
M8 Mutterstycke 15*30*100	2st
Bussning 32*98	2st

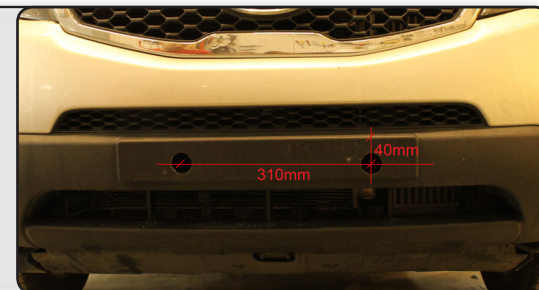
Lite Bar Grundsats enligt skiss ovan (ej ljus).

Smörj **ALLTID** de rostfria bultarna med trögflytande smörjmedel. Gängorna skär **garanterat** annars!

Sida 1 (2)

Demontera

regplåt med ramen och **mätta ut** 2st hål. Hållradens centrum är 40mm nedanför "kanten" på regplåtsutbuktningen. Hålen är **CC 310mm** i breddled och placeras symmetriskt.



Borra

genom enbart plasten med 35mm hålsåg.



Borra

nu balken med 10mm borrh. Var noga med att centrera. **OBS!! Akta eventuella bakomvarande detaljer!!**



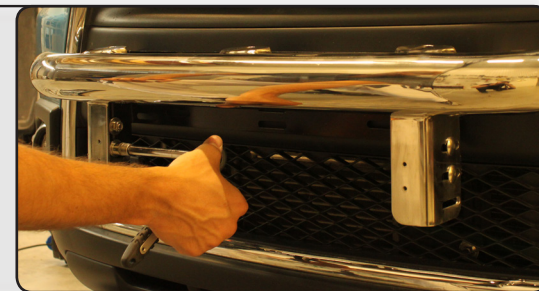
Montera

fästet med M8 bultarna och mutterstycket. Mutterstycket skall stå upprätt mot plåtbalkens bakkanter. Centra och drag åt. **GLÖM EJ BUSSNINGARNA.**



Montera

Lite Bar och fjärrljus.



TRUCKER

Justera

Lite Bar och fjärrljus. Lite Bar kan placeras på många olika höjder genom att vända montageplåten så att öronen pekar antingen uppåt eller nedåt (som detta montage).

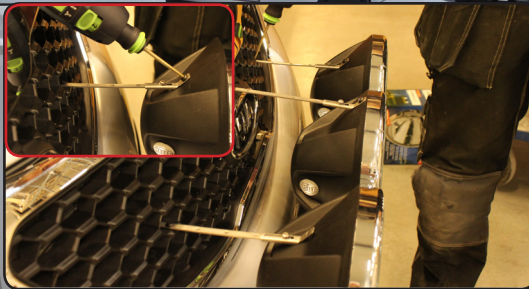


Montera

regplåt med ram.



Toppstaga efter behov.



Smörj ALLTID de rostfria bultarna med trögflytande smörjmedel. Gängorna skär **garanterat** annars!