

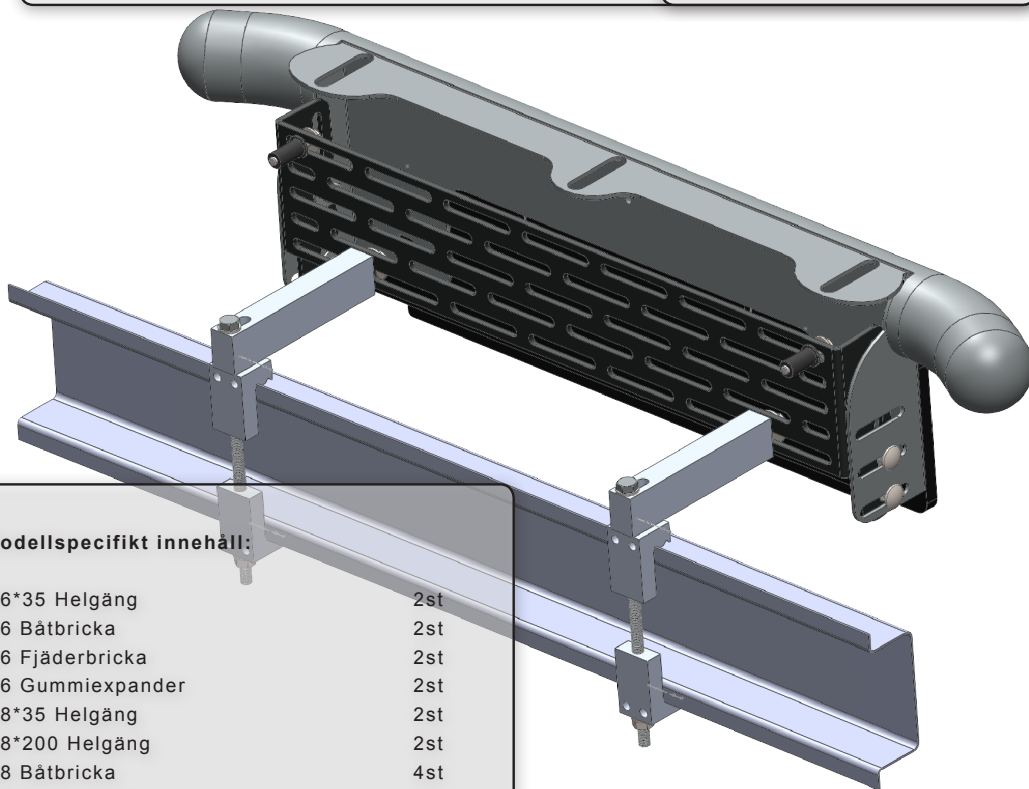


TRUCKER

Monteringsanvisning Lite Bar

Land Rover Discovery 4 2012+

Läs hela anvisningen
innan du börjar!



Modellspecifikt innehåll:

M6*35 Helgång	2st
M6 Båtbricka	2st
M6 Fjäderbricka	2st
M6 Gummiexpander	2st
M8*35 Helgång	2st
M8*200 Helgång	2st
M8 Båtbricka	4st
M8 Fjäderbricka	4st
Litebarclamps	4st
TRKLDI Litebar Clamp Extension	2st

Smörj ALLTID de rostfria bultarna med trögflytande smörjmedel. Gängorna skär **garanterat** annars!

Demontera

Regplåt samt dess extra fäste över kofångarplasten.

Ta bort plast skuden som sitter över bogseringsöglan för lättare åtkomst.



Modifiera

Plasten som sitter över krockbalken. Lite Bar Clamps behöver ingrepp på plasten som täcker underliggande plåtkant.

Använd kniv eller roterande fil.



Montera

Litebarclamps enligt bild och skiss men drag ej åt.



Montera

Bakplåten i nedersta hålen, centrera. Markera ut gummiexpanderna, de skall sitta i översta raden i yttre hålen. Avlägsna sedan plåt och borra sedan 13mm hål. Montera och drag samtliga positioner. **OBS! Akta bakomliggande ledningar.** Drag åt litebarclamps.



Montera

Lite Bar men drag åt löst så det går att justera.



TRUCKER

Montera

Fjärrljusen samt justera i höjdlid.

Drag åt samtliga positioner.

Toppstaga fjärrljusen efter behov.



Montera

Regplåtsram i de gängade M5 hålen.



Montera

Regplåt.



KLART.



Smörj ALLTID de rostfria bultarna med trögflytande smörjmedel. Gängorna skär **garanterat** annars!