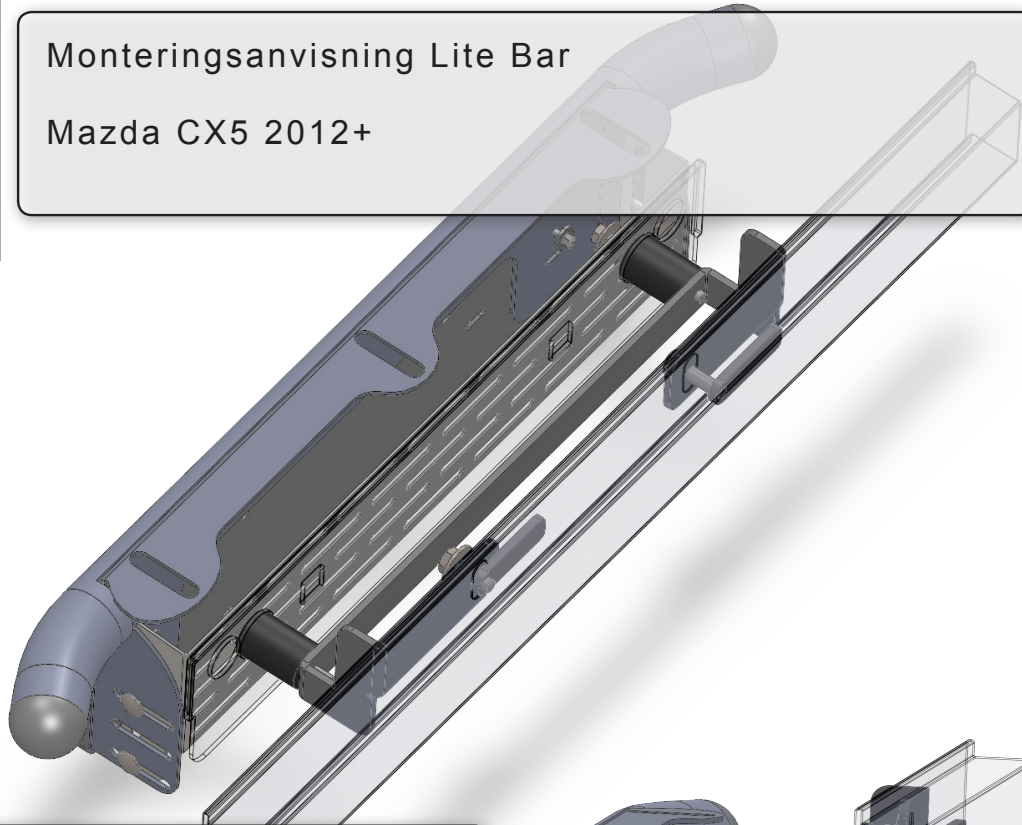


TRUCKER

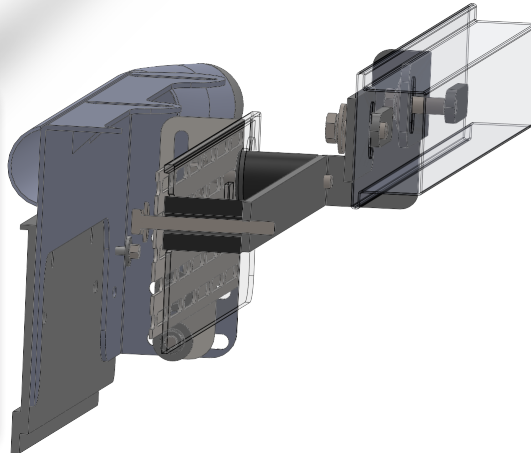
Monteringsanvisning Lite Bar

Mazda CX5 2012+



Modellspecifikt innehåll:

TRKMC5LBF Body Bracket	1st
M8*70 helgängad	2st
M8 Båtbricka	2st
M8 Fjäderbricka	2st
M10*30	2st
M10 Båtbricka	2st
M10 Fjäderbricka	2st
Mutterstycke MC5LBF M10	2st
Bussning yd32*id12*L47	2st



Smörj ALLTID de rostfria bultarna med trögflytande smörjmedel. Gängorna skär **garanterat** annars!

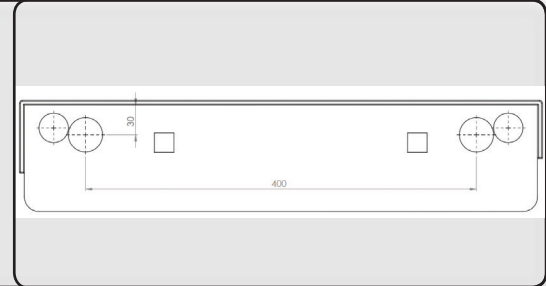
Demontera

regplåt. Börja mäta ut två st hål.



Hålen

är C-C 400 mm och 30 mm nedanför utbuktningens inre ovkant.



Borra

ENBART genom plasten (två skikt), två 35mm hål med hälsåg.



Demontera

1. Skärmkanter
2. Bukplastens anslutningar mot stf.
3. Stötfångare



"Snäpp loss"

stötfångaren och koppla bort ljuskontakter.

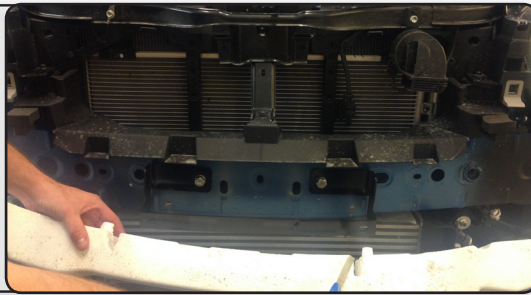
OBS! Stötfångaren är lätt att avlägsna. Leta bara noga efter alla skruvar och clips längs periferin.



TRUCKER

Montera

fästdetaljen. Sätt ihop M10 med mutterstycken. Trä i de ovala hål som stämmer i bredd. Centra och justera. Skär sedan till frigoliten.



Återmontera

frigolit och sedan stötfångare. Kolla att de borrade hålen i stötfångare stämmer överens med montage av fästdetalj. Viss justermån finns.



Montera

nu bakplåten med M8 och bussningar. Centra fästplåten och drag åt.



Sätt dit

bågen med vagnsbultarna.



Justera

LiteBar i höjdlid. Montera ett fjärrljus löst som hjälpmedel om så önskas. Drag sedan slutgiltigt.



Montera

regskylt emd hållare.



Toppstaga

efter behov.

