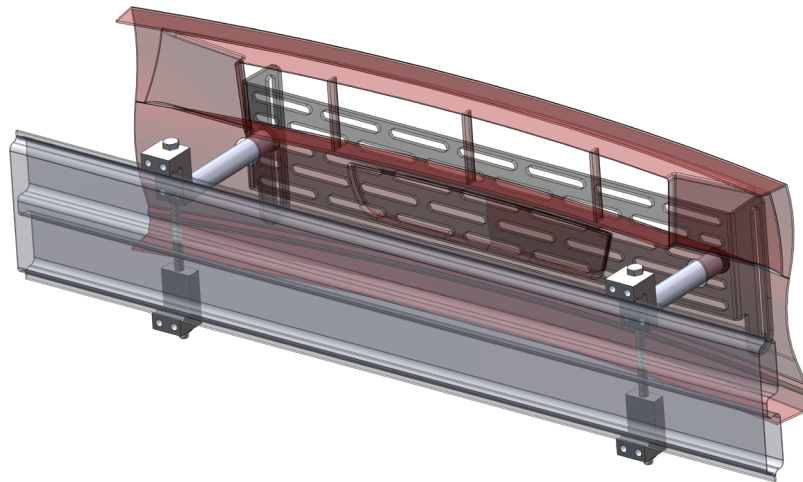


TRUCKER

Monteringsanvisning Lite bar / LED / Slim

Mitsubishi Outlander 2020+

Obs!
Läs hela anvisningen innan ni börjar.

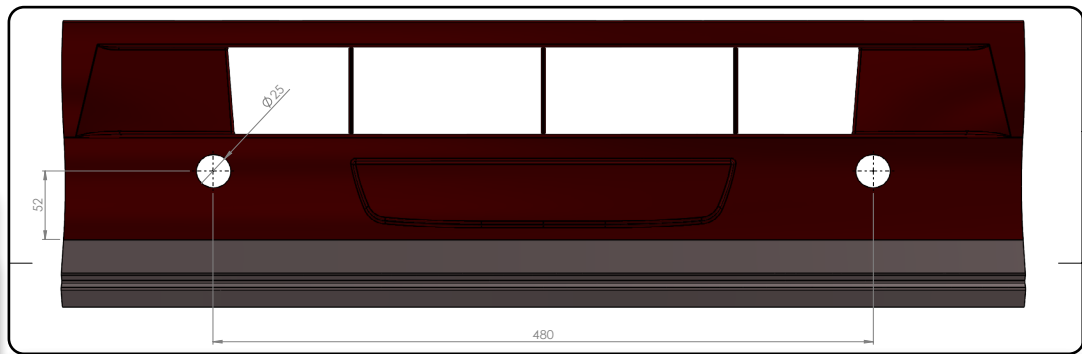


Modellspecifikt innehåll:

M8x130	2st
M8x180	2st
M8 båtbricka	2st
M8 fjäderbricka	2st
Bussning yd20 x id8 x L110	2st
Litebar Clamps	2st
Clamp Extrusion FFO Lower	2st

Smörj ALLTID de rostfria bultarna med trögflytande

smörjmedel. Gängorna skär **garanterat** annars!



Demontera

fronten. Skruvar och clips sitter runt hjulhuset samt på plast skruden under.



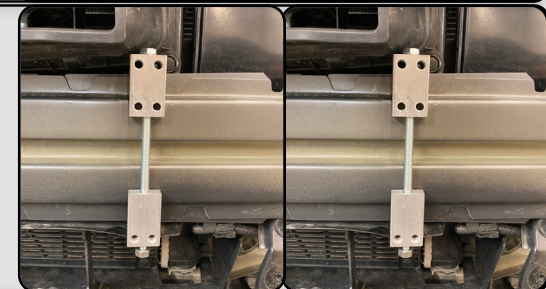
Snäpp

Bort fronten, börja vid hjulhusen.



Demontera

krockbalksplasten, Häng på Lite Bar Clamps enligt bilden.
Drag ej åt.



Centrera

Litebar Clamps så att det är cc480mm mellan M8 hålen.
Drag åt.



Borra

6mm styringshål i kofångarplasten enligt borrarvisningen.

Hålsåga sedan upp 25mm.

OBS!! Akta bakomliggande ledningar.



Montera

tillbaka fronten och se så allt passar.



Montera

Bakplåten med bussning. Bakplåten ska sitta i mittersa hålraden med öronen uppåt.



Montera

Lite Bar samt justera i höjddled.
Drag ej åt.



Montera

Fjärrljusen och justera Fat Bar i höjd/djupled.

Drag åt.



Montera

Regplåt med ram i dom gängade M5 hålen.



AUTOBROMS

Enligt tester som Trucker utfört så fungerar autobromsen.

Montering sker på egen risk Trucker garanterar EJ bibehållen funktion.



Kundinformation och samtycke.

Ägaren och eller brukaren av detta fordon har tagit del av moteringsanvisningen. Denne lämnar härigenom sitt samtycke till monteringen av tillbehören vilket innebär ingrepp i fordonet såsom beskrivs i denna anvisning.

Montör/Säljare

Underskrift

Namnförtydligande

Ägare/Brukare

Underskrift

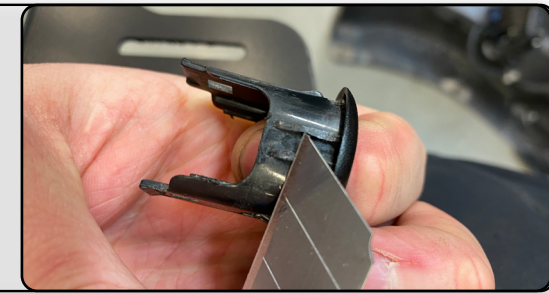
Namnförtydligande

Tillval: Frontkamera/Parkeringsensor flytt.

Artnr: TRKML5CAM

Modifiera / Kapa

Plast kanten på parkeringssensor fästet så att den passar på adapterplåten.



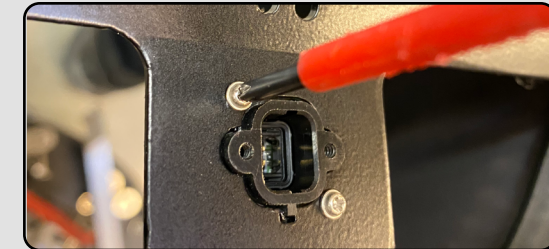
Demontera

Frontkamera med fäste, demontera från fästplåt samt skär loss kabelbuntning. Led kabeln ut genom stötfångaröppning.



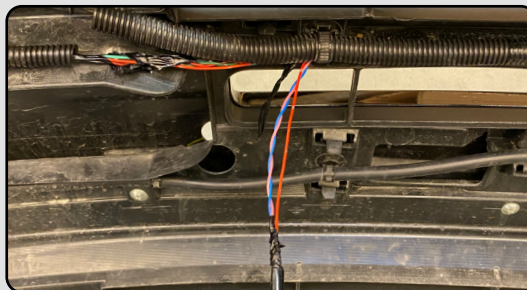
Skruva fast kameran/Parkeringsensorerna

I adapterplåten om aktuellt. Återmontera kontaktdon i kameran. Koppla samman efter att lett kabel lämpligt.



Demontera

Parkeringsensorerna med fäste. Skär loss kabelbuntningen. Dra ut kabeln ifrån flexislangen så att den räckert ut till fästet på bågen. Tejpa igen öppnade kablar.



Montera

Adapterplåt för kamera samt regplåt. Kontrollera kamerans visning och justera hålbilder om nödvändigt. Plåten kan även bockas något om önskas. Drag alltsammans en sista gång och kontrollera fordonets funktion. KLART!

