

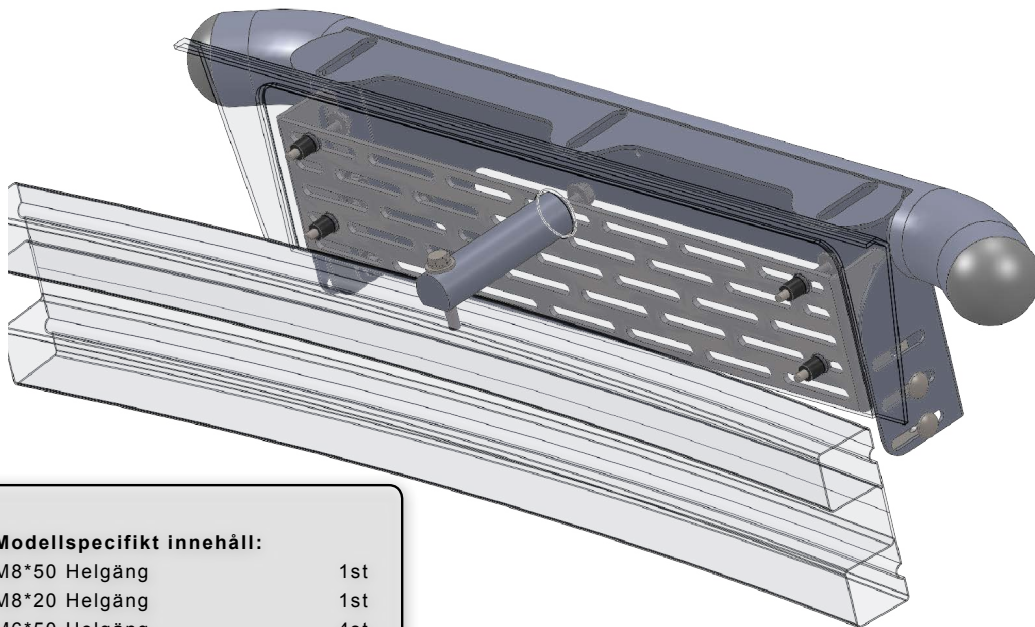


# TRUCKER

## Monteringsanvisning Lite Bar

Nissan NV300 2017+

Läs hela anvisningen  
innan du börjar!

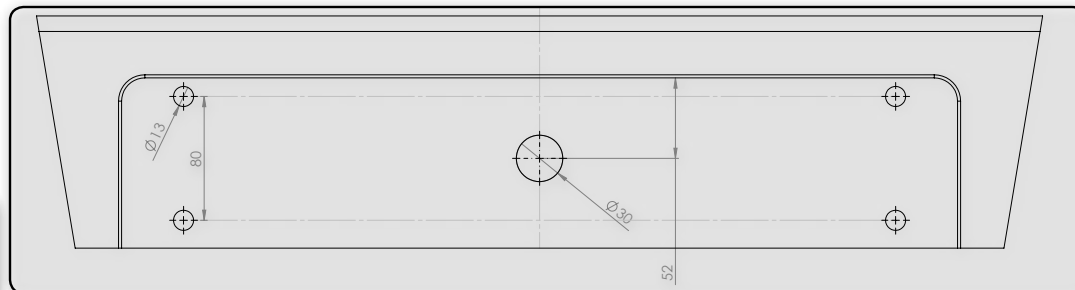


### Modellspecifikt innehåll:

M8*50 Helgäng	1st
M8*20 Helgäng	1st
M6*50 Helgäng	4st
M8 Båtbricka	2st
M8 Fjäderbricka	2st
M6 Båtbricka	4st
M6 Fjäderbricka	4st
TRKNN3 Upper Body Bushing	1st
Gummiexpander	4st

Smörj ALLTID de rostfria bultarna med trögflytande smörjmedel. Gängorna skär **garanterat** annars!

Sida 1 (2)



### Demontera

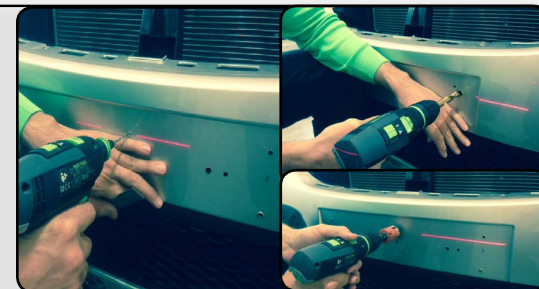
Grillen samt skruva bort mitten skruven.



### Borra

13mm enligt bormallen i hörnorna av fronten. Hålsåga sedan upp 35mm hål i mitten enligt bormall.

**OBS! AKTA BAKOMLIGGANDE LEDNINGAR.**



### Montera

ALU bussningen i mitten hålet samt drag åt den.



### Montera

Gummiexpandera samt montera dit bakplåten. Drag åt samtliga positioner.



## Montera

Lite Bar samt justera i höjddled.



## Montera

Fjärrljusen samt drag åt.



## Toppstaga

Fjärrljusen efter behov.



## För Lite Bar LED / Slim

### Montera

LED rampen.

OBS! Glöm inte bussningen samt låsbrickan.



## Montera

Regplåt med ram.



Smörj ALLTID de rostfria bultarna med trögflytande smörjmedel. Gängorna skär **garanterat** annars!