

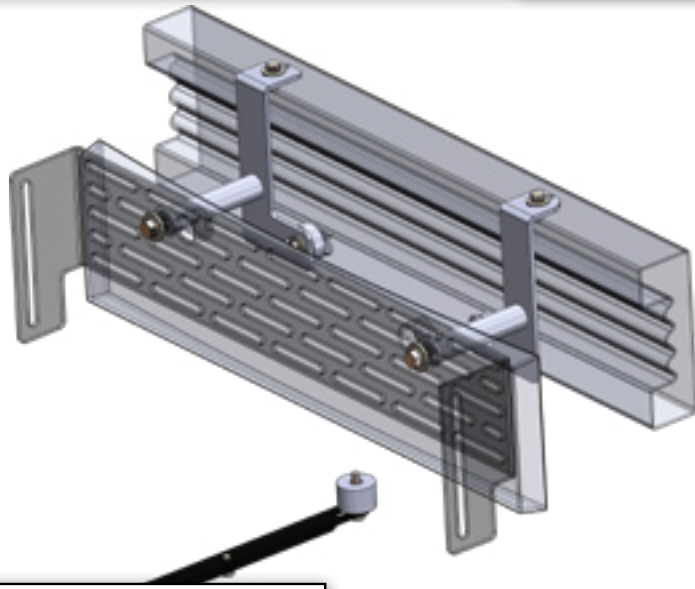


# TRUCKER

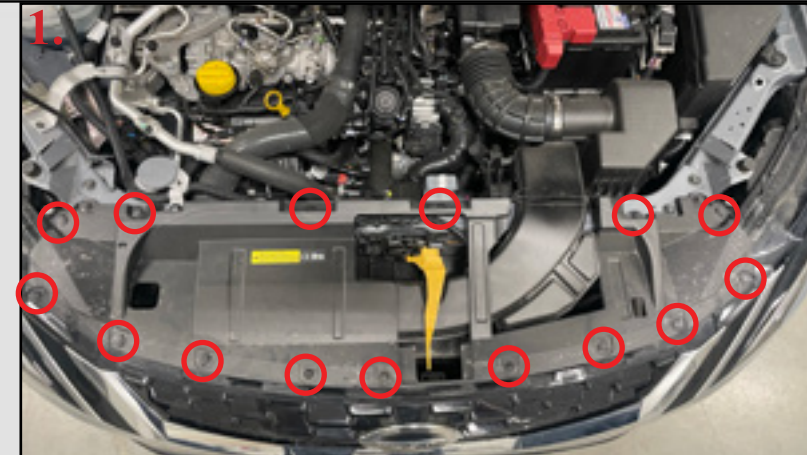
## Monteringsanvisning Fat Bar

Nissan Qasqhai 2021+

**Obs!**  
**Läs hela anvisningen**  
**innan ni börjar.**



Modellspecifikt innehåll:	
Grundbåge:TRKFB3	
M6x20	2st
M6x30	2st
M6x45	2st
M6 Fjäderbricka	6st
M6 Båtbricka	6st
M8x110	2st
M8 Fjäderbricka	2st
M8 Båtbricka	2st
ALU YD20 x ID8 x L90	2st
PVC YD30 x ID8 x L20	2st
PVC YD30 x ID8 x L10	2st
TRKNQA4 Body Bracket	H/V
Mutterstycke PRO Rail Rack	2st



### Demontera

Regplåt med ram.

Demontera fronten genom att lossa

1. 3st skruv samt 12st clips vid grillen.
2. 6st skruv/clips runt hjulhusen.
3. 2st clips insidan hjulhus.
4. 13st Skruvar under.
5. Snäpp bort fronten och koppla isär el kontakter samt spolarvätske slangen.

**OBS!! Starta ej bilen med kontaktarna isär.**



Smörj ALLTID de rostfria bultarna med trögflytande

smörjmedel. Gångorna skär **garanterat** annars!

### Demontera

Plast detaljerna över krockbalken och montera TRKNQA4 Body Bracket.

Montera munterbrickan samt bussningen löst först på fästjärnet, sedan trä in mutterbrickan i hålrummet på krockbalken.

Ersätt befintliga M6 bultar till övre infästningen.

**OBS** Glöm ej bussningen mellan krockbalk och fästjärn.



### Modifierad

Plast detaljerna runt krockbalken så att fästjärnet med med bussning går fritt.



### Montera

Tillbaka fronten och kolla så allt passar.

Borra 20mm igenom kofångarplasten enligt borrarvisningen, förslagsvis med konborr.

**OBS!! Akta bakomliggande ledningar.**



### Montera

bakplåten med öronen nedåt.

Bult och bussning ska sitta i andra hålraden näst längst ut.

Centrera och drag åt.



### Montera

Fat Bar samt justera i höjddled.

Drag ej åt.



### Montera

Nedre fästet. Ersätt befintlig bult.

**OBS** Glöm ej bussningen mellan bil och fästjärn.



### Mer om fästet

Fästet på bågen kan bockas med t.ex. tång för att få rätt vinkel.



## Montera

Fjärrljusen och justera Fat Bar i höjd/djupled.

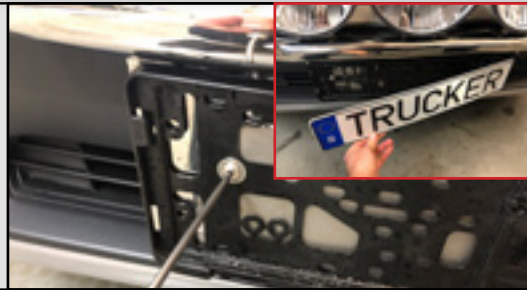
Drag åt.



## Montera

Regplåt med ram i dom gängade M5 hålen.

KLART.



## TSS/AUTOBROMS

Enligt tester som Trucker utfört så fungerar autobromsen/Adaptiv farthållare med 2st ljus monterad.

Montering sker på egen risk Trucker garanterar EJ bibehållen funktion.



## Kundinformation och samtycke.

Ägaren och eller brukaren av detta fordon har tagit del av moteringsanvisningen. Denne lämnar härigenom sitt samtycke till monteringen av tillbehören vilket innebär ingrepp i fordonet såsom beskrivs i denna anvisning.

Montör/Säljare

Underskrift

Namnförtydligande

Ägare/Brukare

Underskrift

Namnförtydligande