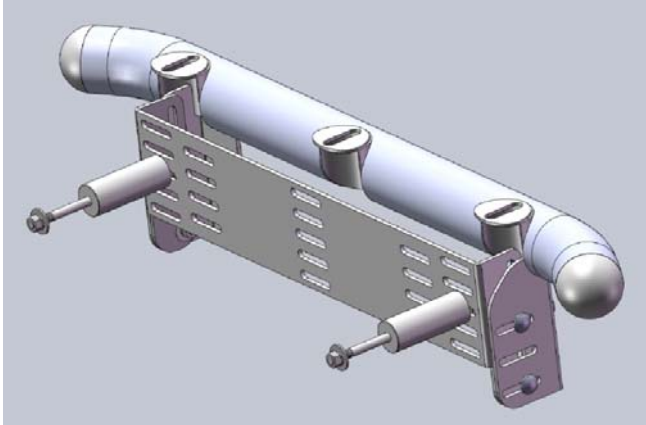


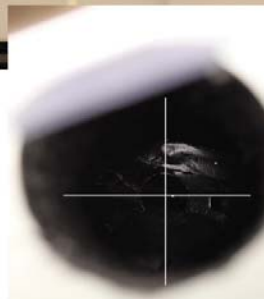
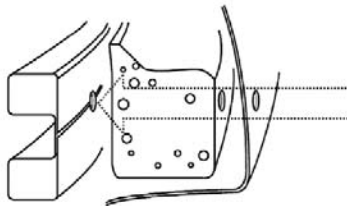
## Monteringsanvisning TRKNQALBF Nissan Qashqai 2010+.



1. **Inspektera** medföljande komponenter och försäkra om att samtliga detaljer finns med .



2. **Mät** ut 50mm från den övre kanten markera på höger samt vänster sida av registrerings skylts fördjupningen. Mät ut 45mm från den yttre kanten markera på höger samt vänster sida av registrerings skylts fördjupningen.



3. **Borra** 2st 8,5mm hål **genom kofångarplasten samt krockbalken**. **OBS** borrhningen ska vara mitt i svetsfogen. **Akta bakomliggande detaljer när du borrar**. **OBS** se till att borra helt vågrätt.

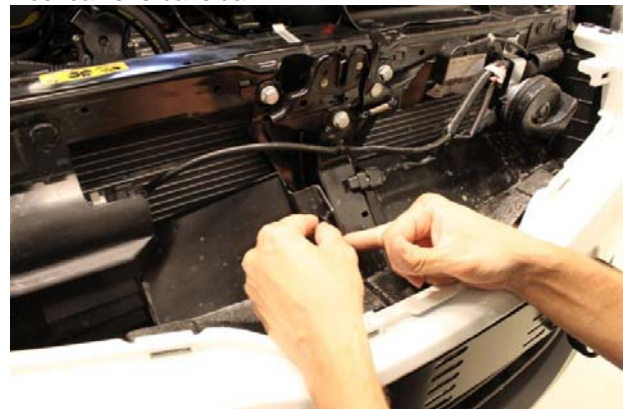
4. **Borra** 35mm hål i **enbart kofångarplasten**, förslagsvis med hålsåg.



5. **Demontera** grill.



6. **Demontera** de 2 plast detaljerna för att komma åt krockbalkens baksida

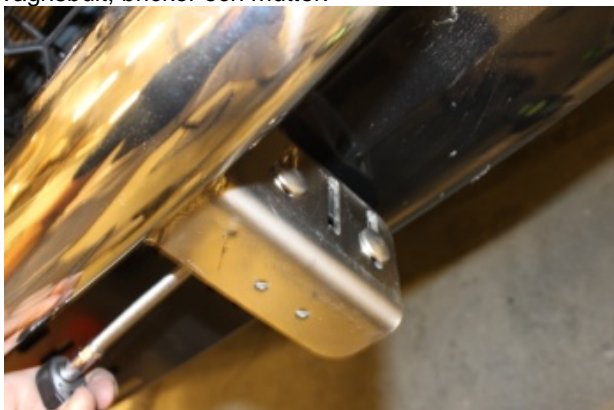


7. **Montera** fästet med 120mm distanser mellan fästet och krockbalken med M8, centrera drag åt.



8. **Montera** tillbaka plast detaljerna samt grillen.

9. **Montera** Lite Bar i bakplåten med medföljande vagnsbult, brickor och mutter.



10. **Montera** fjärrljus regskylt och toppstag efter behov.



11. Klart!