

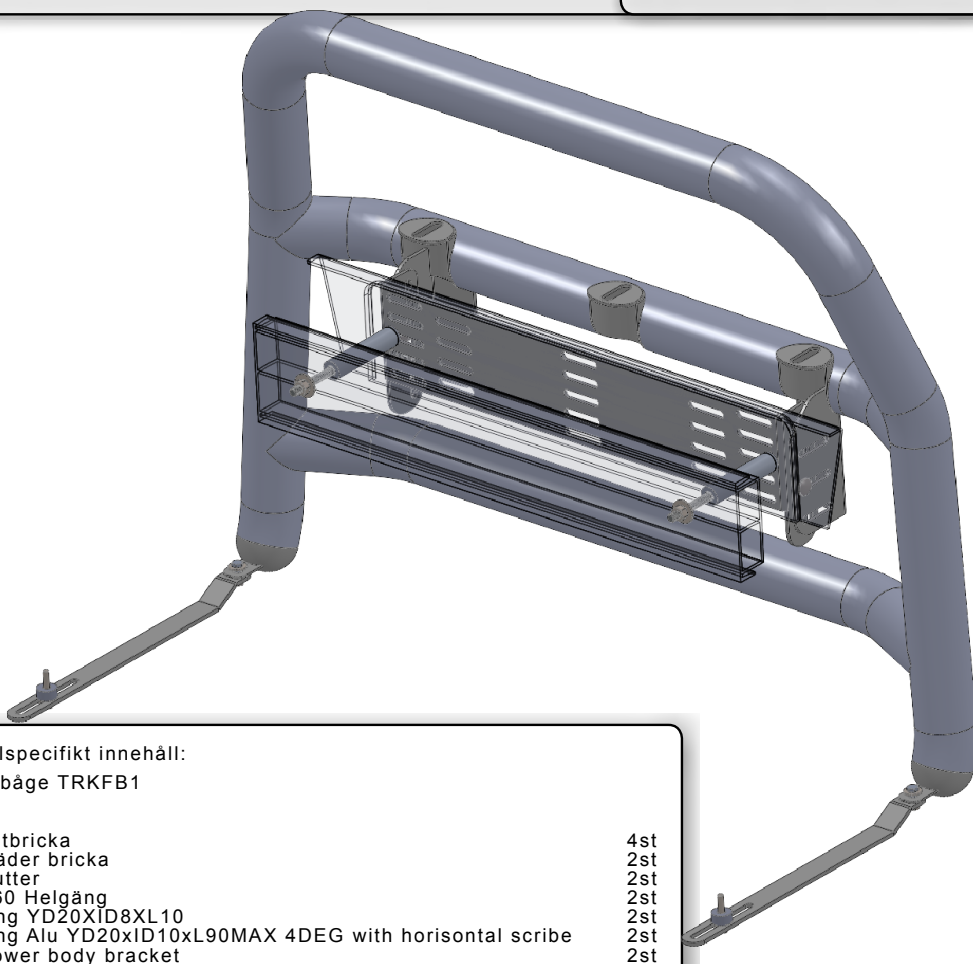
TRUCKER

Monteringsanvisning Fat Bar

Peugeot Partner 2015+
Citroen Berlingo 2015+

Obs!

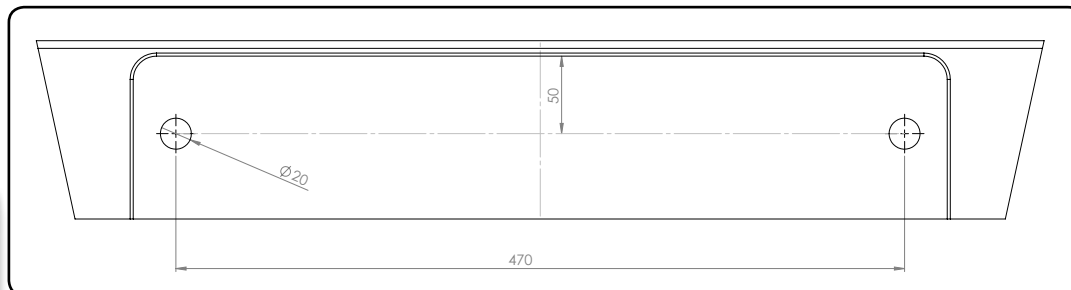
Läs hela anvisningen innan ni börjar.



Modellspecifikt innehåll:
Grundbåge TRKFB1

M8 Båtbricka	4st
M8 Fjäder bricka	2st
M8 Mutter	2st
M8x160 Helgång	2st
Bushing YD20xID8XL10	2st
Bushing Alu YD20xID10xL90MAX 4DEG with horisontal scribe	2st
FB1 lower body bracket	2st

Smörj ALLTID de rostfria bultarna med trögflytande smörjmedel. Gängorna skär **garanterat** annars!



Demontera

regplåtsramen. Mätta 2st hål. Borra sedan 8,5mm hål **genom kofångarplasten samt krockbalken** (krockbalken är av aluminium och är i 2 skikt). **OBS! Om du inte har långborr kan du konborra först och borra balken efteråt.**



Borra

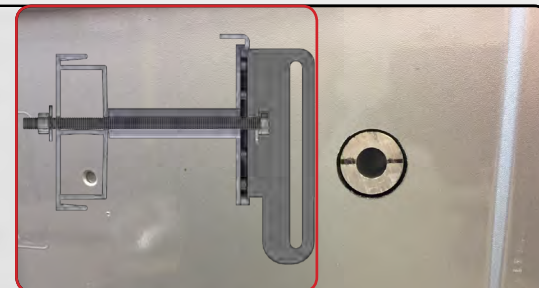
20mm hål i **enbart kofångarplasten**, förslagsvis med konborr.



Montera

bakplåten med **90mm** distanser mellan fästet och krockbalken, centrera och drag åt. Åtkomst till baksida sker underifrån genom åtkomstlucka.

OBSERVERA ritsen på bussningen skall vara horisontell. Bussningen skall vara längre i **OVAN-KANT**.



Montera

Fat Bar på bakplåten med vagnsbultarna. Drag måttligt så det går att justera.

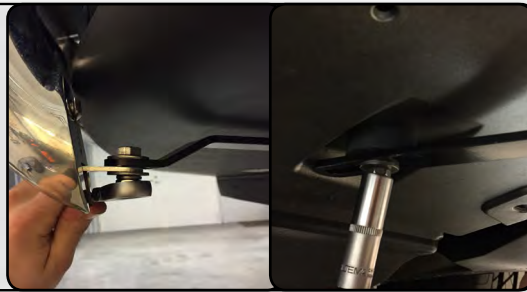


TRUCKER

Montera

nedre fästena. Använd befintlig M6 bult.

Glöm inte bussningen mellan bil och fäste.



Montera

Fjärrljusen och justera Fat Bar i höjd/djupled.

Drag samtliga positioner.



Montera

Regplåt med ram i dom gängade M5 hålen.



Klart



Smörj ALLTID de rostfria bultarna med trögflytande smörjmedel. Gängorna skär **garanterat** annars!