

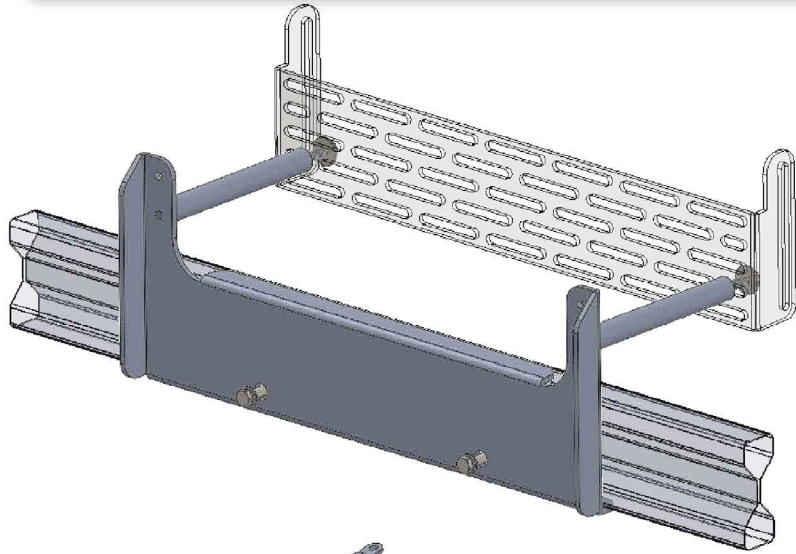


TRUCKER

Monteringsanvisning Fat Bar

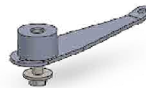
Ssangyong Musso 2018+

Frontkamera: Flyttas, adapter finns som tillval. "TRKSMUCAM"



Modellspecifikt innehåll

Grundsats TRKFB2	2st
M8x180	2st
M8x25	2st
M8x40	2st
M8 Båtbricka	4st
M8 Vanlig bricka	2st
M8 Fjäderbricka	6st
Bussning ALU YD20xID12xL167	2st
Bussning YD32xID12xL20	2st
TRKSMU Collision Brace Bracket	1st
TRKSMU Lower Body Bracket FB2	2st



1. Demontera

Bukplast och regskytt.



2. Lossa

Styrervo rörets fäste på krockbalken.



3. Montera

Fästjärnet med öronen uppåt. Fästjärnet ska sitta imellan krockblaken och kylaren. Montera tillbaka styrervo rörets fäste igen.



4. Montera.

bakplåten med öronen uppåt. Bakplåten ska sitta i andra hålet nerifrån.

OBS! Glöm inte bussningen imellan bakplåten och fästjärnet.



5. Montera

tillbaka bukplasten. Montera nedre järnet på bagen med 1 platt huvad insexbult plus tunn bricka.



Smörj ALLTID de rostfria bultarna med trögflytande

smörjmedel. Gängorna skär **garanterat** annars!

6. Montera frontbåge.

Trä på bågen försiktigt över fästet, trä i dom medföljande 4st vagnsbult med tillhörande brickor och mutter från sidan, dra fast dessa lite lätt så det går att justera.



7. Montera

nedre järn med att ersätta befintligt bult i bukplasten. Justera bågen och drag åt allt.

OBS! Glöm ej bussningen imellan nedre järnet och bukplasten.



8. Montera Extraljus

Montera extraljusen i dom 3 förberedda hålen.



9. Montera Regskyltshållare + regskylt.

Montera regskylthållaren. Gängade och borrade hål finns i LiteBar passande flertalet vanliga ramar. Skruv medföljer!

Montera regplåt i hållaren.

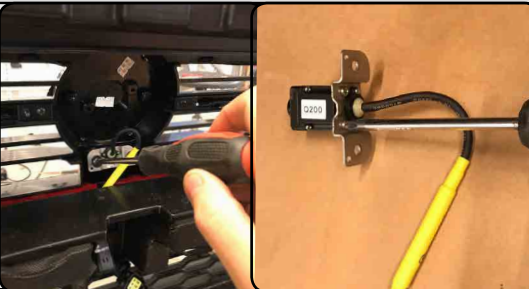
Toppstaga ljusen efter behov. **Klart!**



10. Tillval FRONTKAMERA

Om kamera finnes, demontera från fästplåt samt skär loss kabelbuntning.

Led kabeln ut genom stötfångaröppning.



11. Skruva fast kameran

i adapterplåten om aktuellt.

Återmontera kontaktdon i kameran.

Koppla samman efter att lett kabel lämpligt.



12. Montera

adapterplåt för kamera samt regplåt. Kontrollera kamerans visning och justera hålbilder om nödvändigt. Plåten kan även bockas något om önskas.

