

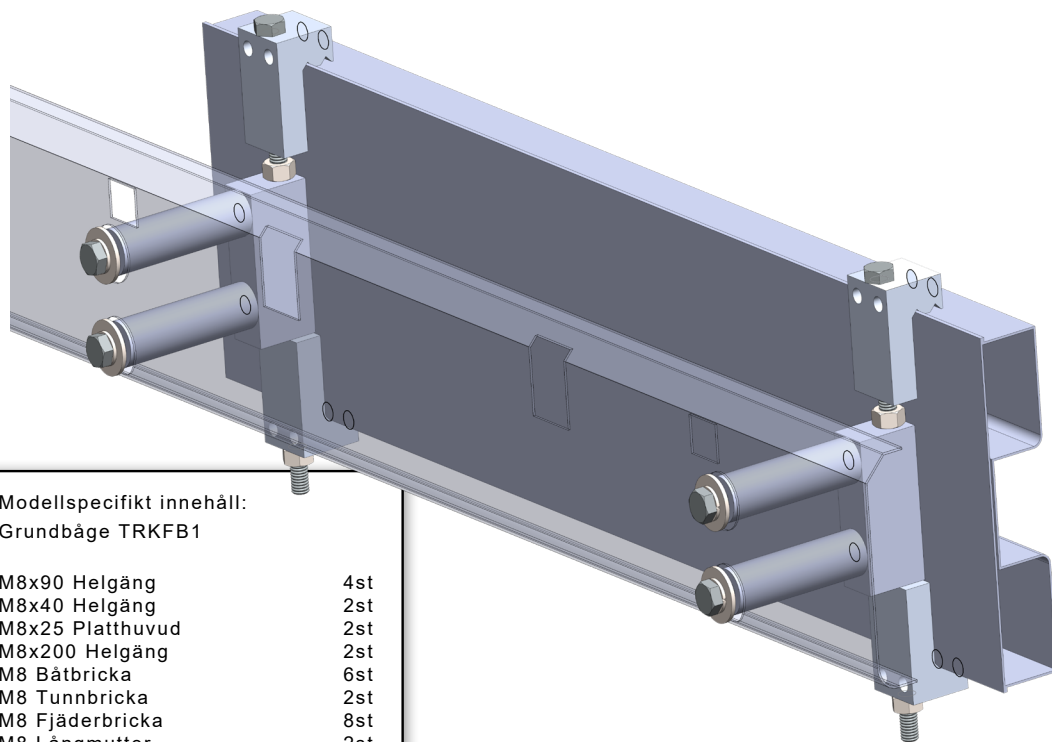
TRUCKER

Monteringsanvisning Fat Bar

Toyota Rav4 2019+

Autobroms: Kopplas ur/programmeras om. Frontkamera: Flyttas, adapter finns som tillval.

Obs!
Läs hela anvisningen
innan ni börjar.



Modellspecifikt innehåll:
Grundbåge TRKFB1

M8x90 Helgång	4st
M8x40 Helgång	2st
M8x25 Plathuvud	2st
M8x200 Helgång	2st
M8 Båtbricka	6st
M8 Tunnbricka	2st
M8 Fjäderbricka	8st
M8 Långmutter	2st
M8 Mutter	4st
Bussning Alu YD20 x ID8 x L70	4st
Litebar Clamps	4st
TRKTR43 Treaded Block	2st
TRKTR43 Lower Body Bracket	2st
Body Bracket Multi 526 Extended	1st

Smörj ALLTID de rostfria bultarna med trögflytande

smörjmedel. Gångorna skär **garanterat** annars!

Demontera

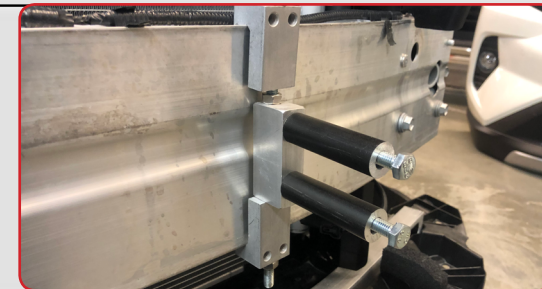
regplåt med ram. Demontera fronten, clips och skruvar sitter runt hjulhusen samt undertill.



Demontera

krockbalks frigoliten, Häng på Lite Bar Clamps enligt bilden.

Drag ej åt.



Använd

Bakplåten för att centera Lite Bar clamps.

De ska sitta på ett avstånd på CC470



Lite Bar Clamps

Ska sitta 200mm ifrån befintlig bult på krockbalken.



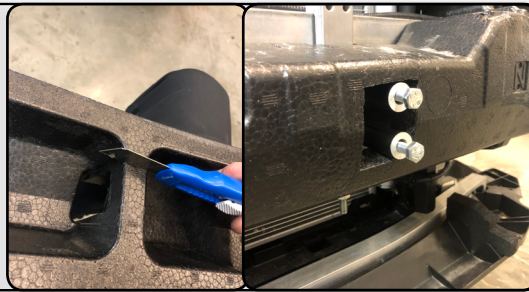
Drag

Åt Treaded block.



Modifiera

Krockbalks frigoliten så att Lite Bar Clamps med bussningar går fritt.



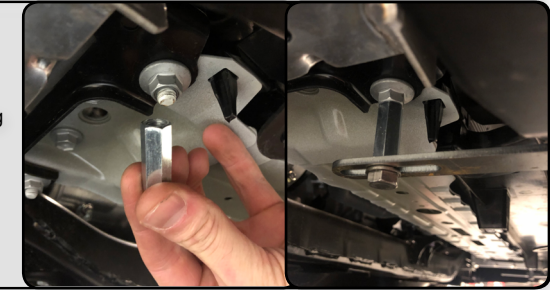
Montera

Fat Bar samt justera i höjded.
Drag ej åt.



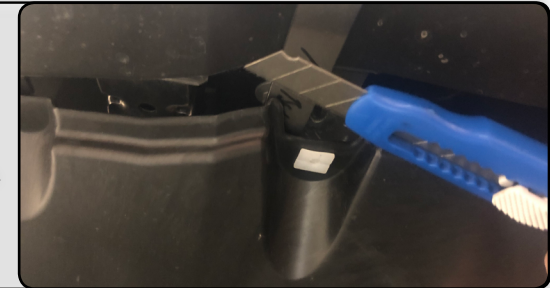
Montera

nedre fästena. Använd M8 Långmutter på befintlig bult.
Lossa i framkant på underkörningsskyddet för åtkomst.
Drag åt alla positioner.



Modifiera

underkörningsskyddet så att nedre fästet går fritt.



Borra

20mm hål i **enbart kofångarplasten**, förslagsvis med konborr. Utgå efter borrarvisningen.

OBS!! Akta eventuella bakomliggande ledningar.



Montera

tillbaka fronten och se så allt passar.



Mer om fästet

Fästet på bågen kan bockas med t.ex. tång för att få rätt vinkel.



Montera

bakplåten med bult och bussning.
Ha ögglorna på bakplåten uppåt.

Centrera och drag åt.



Montera

Fjärrljusen och justera Fat Bar i höjd/djupled.



TSS/AUTOBROMS

Enligt tester som Trucker utfört så fungerar autobromsen när 2 extraljus monteras. Montering sker på egen risk Trucker garanterar EJ bibehållen funktion.



TRUCKER

Montera

Regplåt med ram i dom gängade M5 hålen.



Tillval kamerafäste

Demontera kamera från fästplåt samt skär loss kabelbuntning.

Led kabeln ut genom kamera öppningen i stöt-fångarplasten.



Skruva fast kameran

i adapterplåten om aktuellt.

Återmontera kontaktdon i kameran.

Koppla samman efter att lett kabel lämpligt.



Montera

adapterplåt för kamera samt regplåt. Kontrollera kamerans visning och justera hålbilder om nödvändigt. Plåten kan även bockas något om önskas.

Drag alltsammans en sista gång och kontrollera fordonets funktion.

KLART!



Kundinformation och samtycke.

Ägaren och eller brukaren av detta fordon har tagit del av monteringsanvisningen. Denne lämnar härigenom sitt samtycke till monteringen av tillbehören vilket innebär ingrepp i fordonet såsom beskrivs i denna anvisning.

Montör/Säljare

Underskrift

Namnförtydligande

Ägare/Brukare

Underskrift

Namnförtydligande