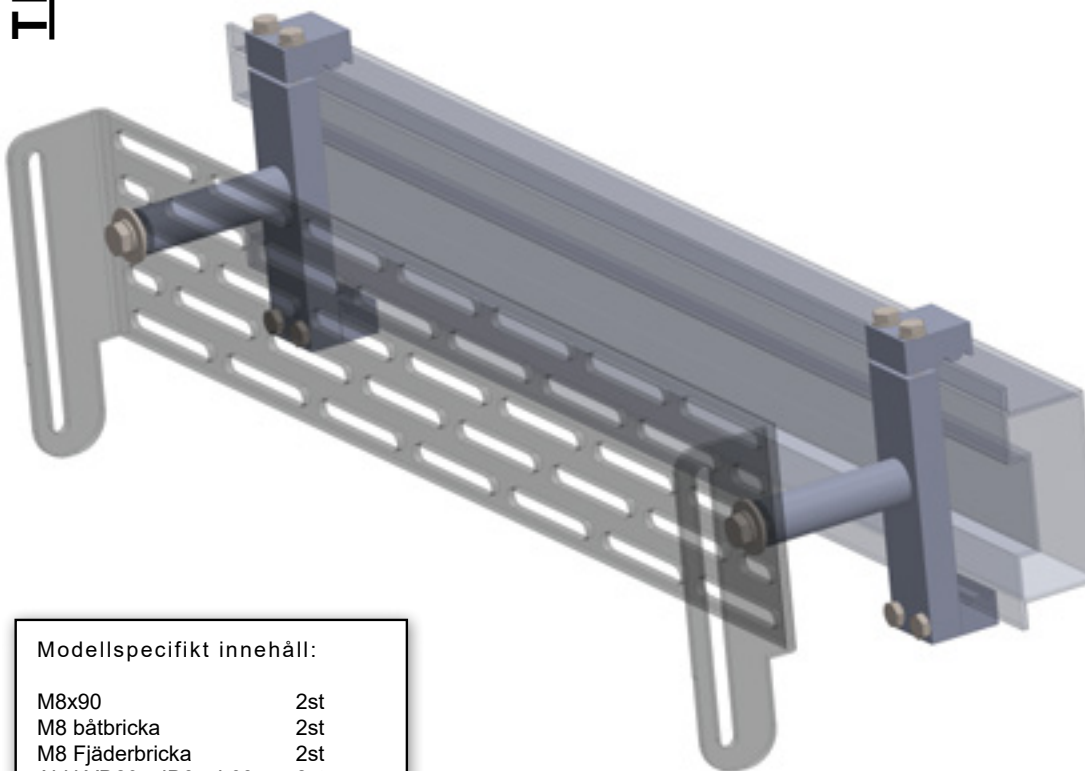


TRUCKER

Monteringsanvisning Lite Bar / LED / Slim

Volkswagen ID4 2021+

Obs!
Läs hela anvisningen
innan ni börjar.



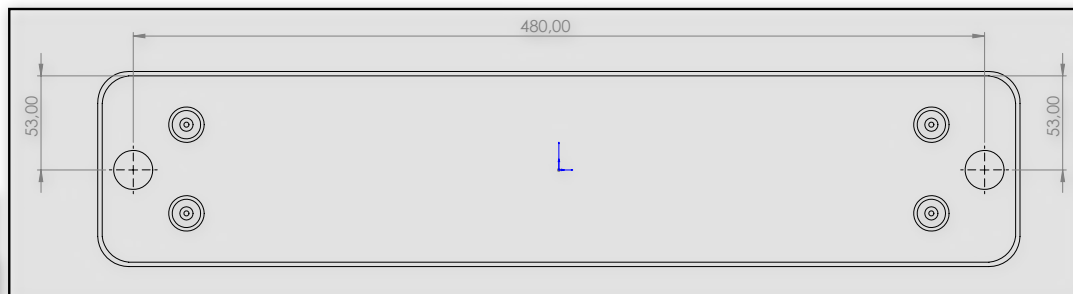
Modellspecifikt innehåll:

M8x90	2st
M8 båtbricka	2st
M8 Fjäderbricka	2st
ALU YD20 x ID8 x L68	2st
Clamp Block EVO VI4	2st
Clamp Bottom EVO	2st
Clamp Top EVO	2st
M6x60 delgång	8st
M6 Fjäderbricka	4st

Smörj ALLTID de rostfria bultarna med trögflytande

smörjmedel. Gångorna skär **garanterat** annars!

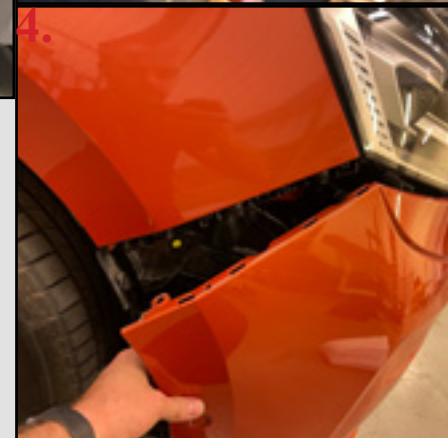
Sida 1 (3)



Demontera

Regplåt med ram.

- Demontera fronten genom att lossa
1. 6st skruvar vid grillen.
 2. Lossa skruvar runt hjulhusen och snäpp lös skärmplasten.
 3. 1st Skruv bakom hjulhusets plast, samt skruvar under kofångaren.
 4. Snäpp bort fronten och koppla isär el kontakter.



Demontera

Frigoliten över krockbalken och montera Clamp Block enligt bild.



Montera

bakplåten med öronen nedåt.
Bult och bussning ska sitta enligt bild.

Centrera och drag åt.



Montera

Lite Bar samt justera i höjddled.
Drag ej åt.



Montera

Bakplåten med bussning, Centrera Clamp Block på krockbalken så att bultarna sitter på CC480.
Drag åt.
Demontera bakplåten med bussning.



Montera

Fjärrljusen och justera lite Bar i höjd/djupled.

Drag åt.



Modifierad

Frigoliten runt krockbalken så att bussningen går fritt.



Montera

Regplåt med ram i dom gängade M5 hälen.

KLART.



Montera

Tillbaka fronten och kolla så allt passar.

Borra 22mm igenom kofångarplasten enligt borranvisningen, förslagsvis med konborr.

OBS!! Akta eventuella bakomliggandes ledningar.



TSS/AUTOBROMS

Enligt tester som Trucker utfört så fungerar autobromsen/Adaptiv farthållare med 2ljus monterade.

Montering sker på egen risk Trucker garanterar EJ bibehållen funktion.



Monteringsanvisning LiteBar Led & Slim EVO50



Planerar du att använda extralljus som har stora fötter/infästningsplattor på din Litebar Led eller Led slim?

Då rekommenderar vi att köpa våra extralljus adaterfötter som ger dig mer frihet att montera dina extraljus på enklaste sätt.

Vi har även anpassade fötter till våra Biim extralljus som följer med vid köp av både båge och extralljus.



Kundinformation och samtycke.

Ägaren och eller brukaren av detta fordon har tagit del av monteringsanvisningen. Denne lämnar härigenom sitt samtycke till monteringen av tillbehören vilket innebär ingrepp i fordonet såsom beskrivs i denna anvisning.

Montör/Säljare

Underskrift

Namnförtydligande

Ägare/Brukare

Underskrift

Namnförtydligande

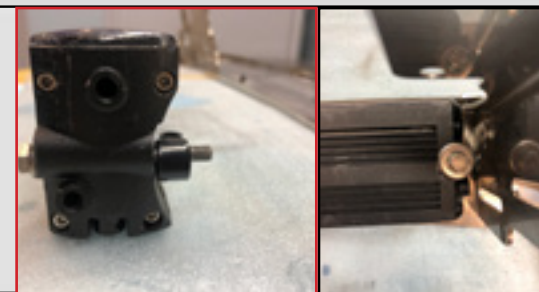
Montera sidostyckerna med försänkta M6 skruvar, locktight rekommenderas



1st Ledramp

använd medföljande (kortare) M5 skruvar i de befintliga gängade hålen.

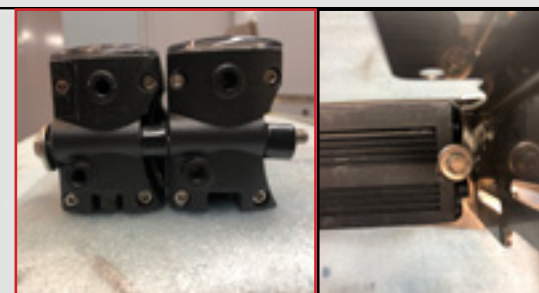
OBS! glöm inte bussningen mellan båge och ledramp.



2st Ledramper

Använd dom (längre) M5 skruvar i de befintliga gängade hålen.

OBS! glöm inte bussningen mellan ledramperna och bågen.



Montera Regplåtfästet med försänkta M5 skruvar.

Fästet går att justera upp och ner efter antalet ledramper som sitter på plats.

