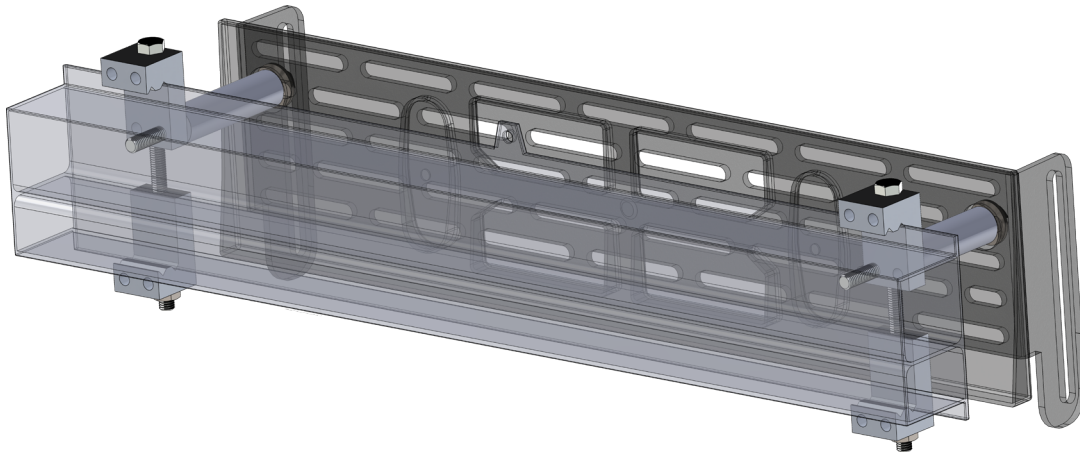


TRUCKER

Monteringsanvisning Lite Bar / LED / Slim

Volvo XC40 2019+

Obs!
Läs hela anvisningen innan ni börjar.

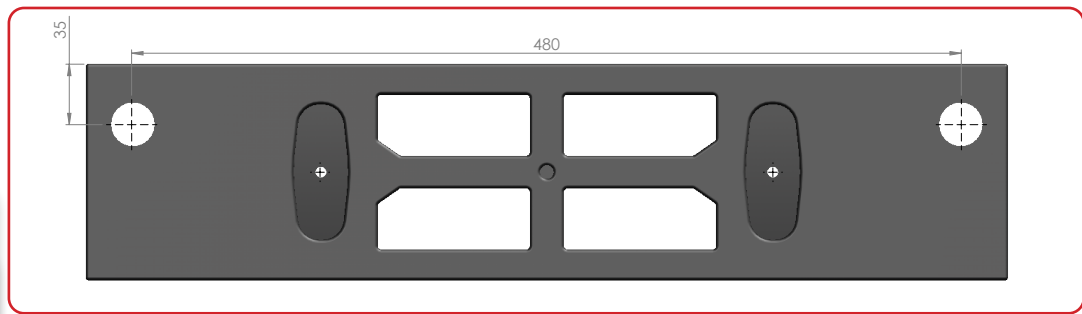


Modellspecifikt innehåll:

M8x90 Helgäng	2st
M8x140 Helgäng	2st
M8 båtbricka	2st
M8 mutter	2st
Alu Yd 20 x id 8 x L75	2st
Litebar clamps	2st
Litebar clamps FFO	2st

Smörj ALLTID de rostfria bultarna med trögflytande

smörjmedel. Gångorna skär **garanterat** annars!



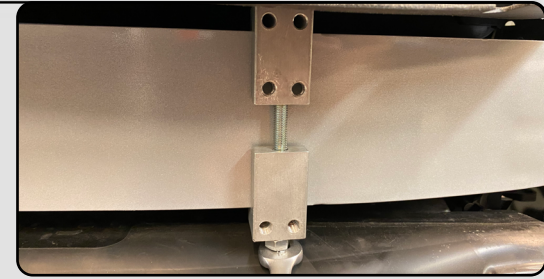
Demontera

regplåt med ram. Demontera fronten, clips och skruvar sitter runt hjulhusen samt undertill.



Montera

Lite Bar Clamps på krockbalken. Clampen ska sitta på ett avstånd på cc480mm mellan M8 hälen.



Borra

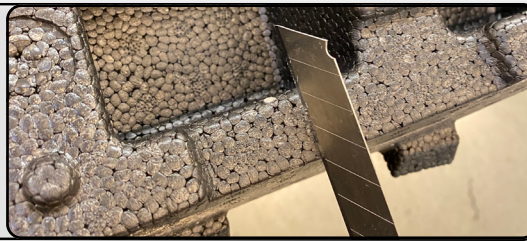
25mm hål i kofångarplasten, förslagsvis med konborr. Utgå efter borrarvisningen

OBS!! Akta bakomliggande ledningar.



Modifiera

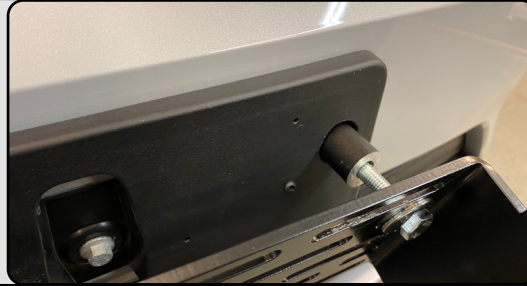
Krockbalks frigoliten så att bussningar går fritt.



Montera

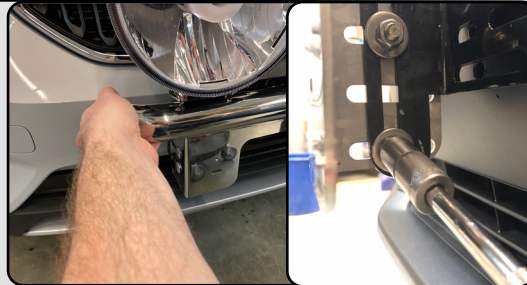
tillbaka fronten och se så allt passar.

Montera bakplåten med bult och bussning.
Centrera och drag åt.



Montera

Lite Bar samt justera i höjddled.
Drag ej åt.



Montera

Fjärrljusen och justera Fat Bar i höjd/djupled.

Drag åt.



Montera

Regplåt med ram i dom gängade M5 hålen.



TSS/AUTOBROMS

Enligt tester som Trucker utfört så fungerar autobromsen/Adaptiv farthållare. Montering sker på egen risk Trucker garanterar EJ bibehållen funktion.



Kundinformation och samtycke.

Ägaren och eller brukaren av detta fordon har tagit del av moteringsanvisningen. Denne lämnar härigenom sitt samtycke till monteringen av tillbehören vilket innebär ingrepp i fordonet såsom beskrivs i denna anvisning.

Montör/Säljare

Underskrift

Namnförtydligande

Ägare/Brukare

Underskrift

Namnförtydligande